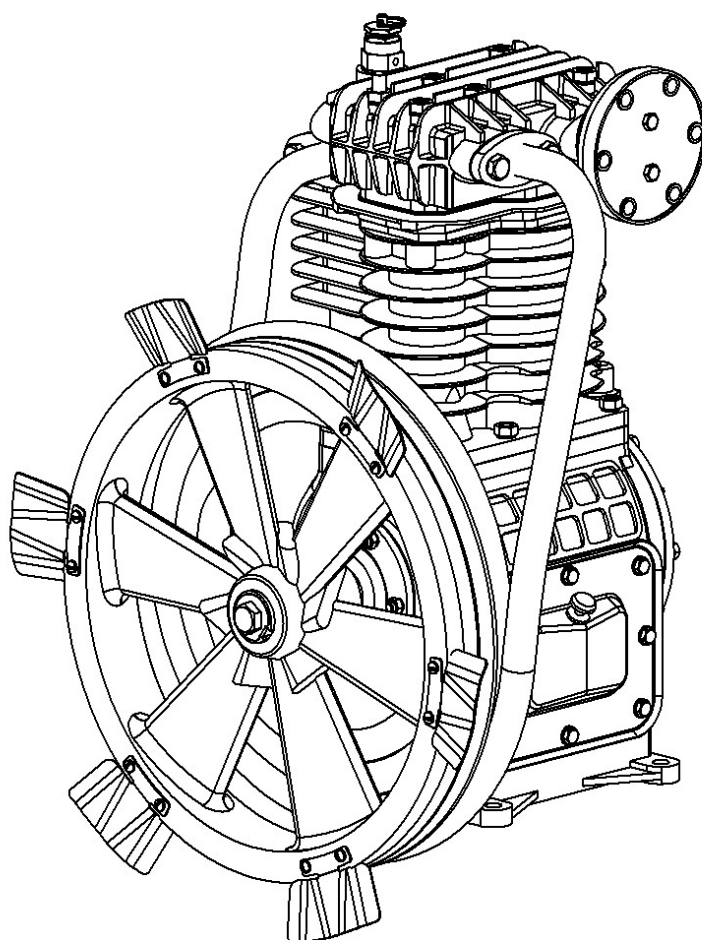


ОАО "Бежецкий завод "Автоспецоборудование"

Головка компрессорная

Модель С415М



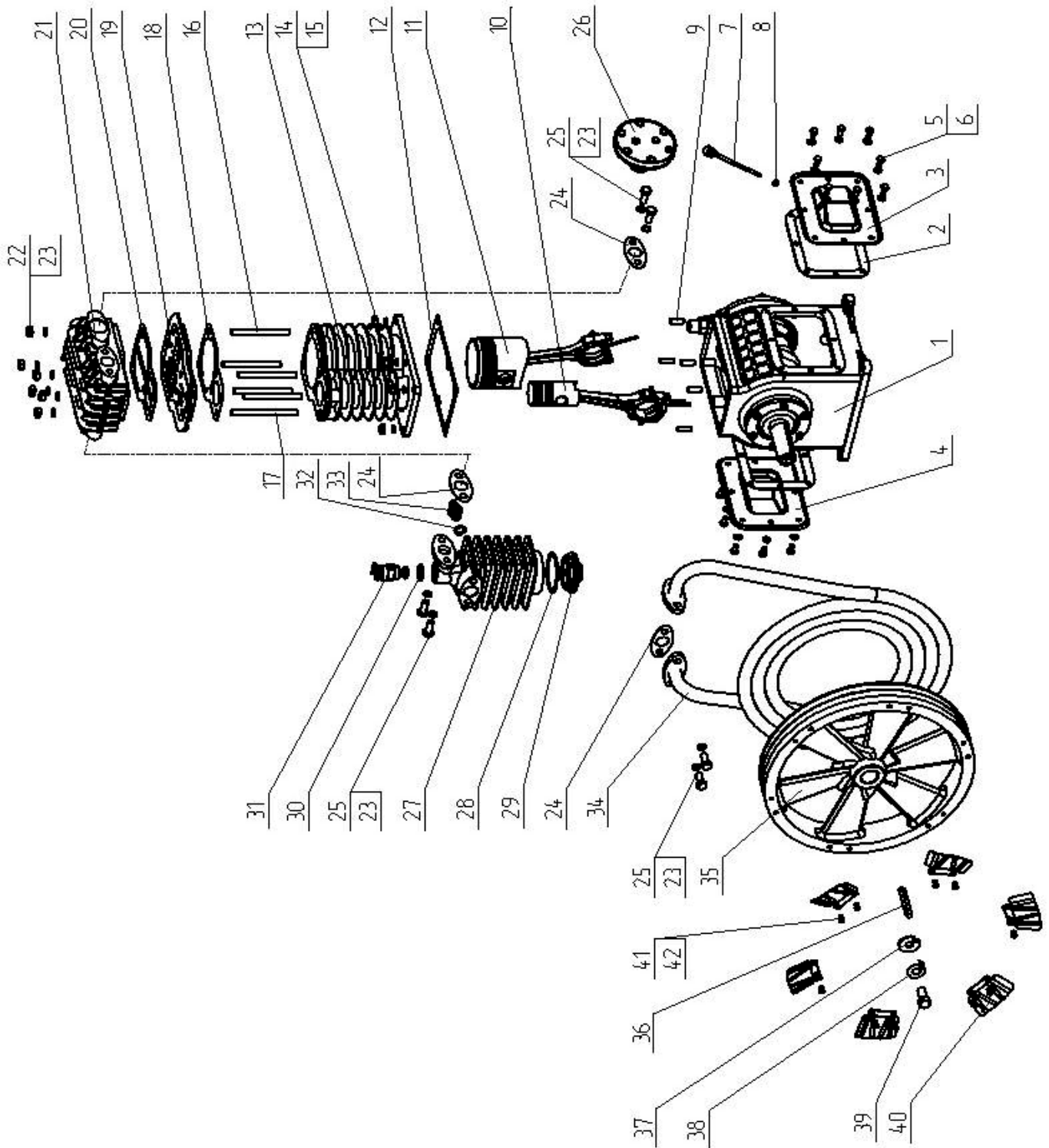
Каталог запасных частей



Устройство компрессорной головки С415М

Узел С415М.01.00.000

Головка компрессорная





Спецификация узла С415М.01.00.000

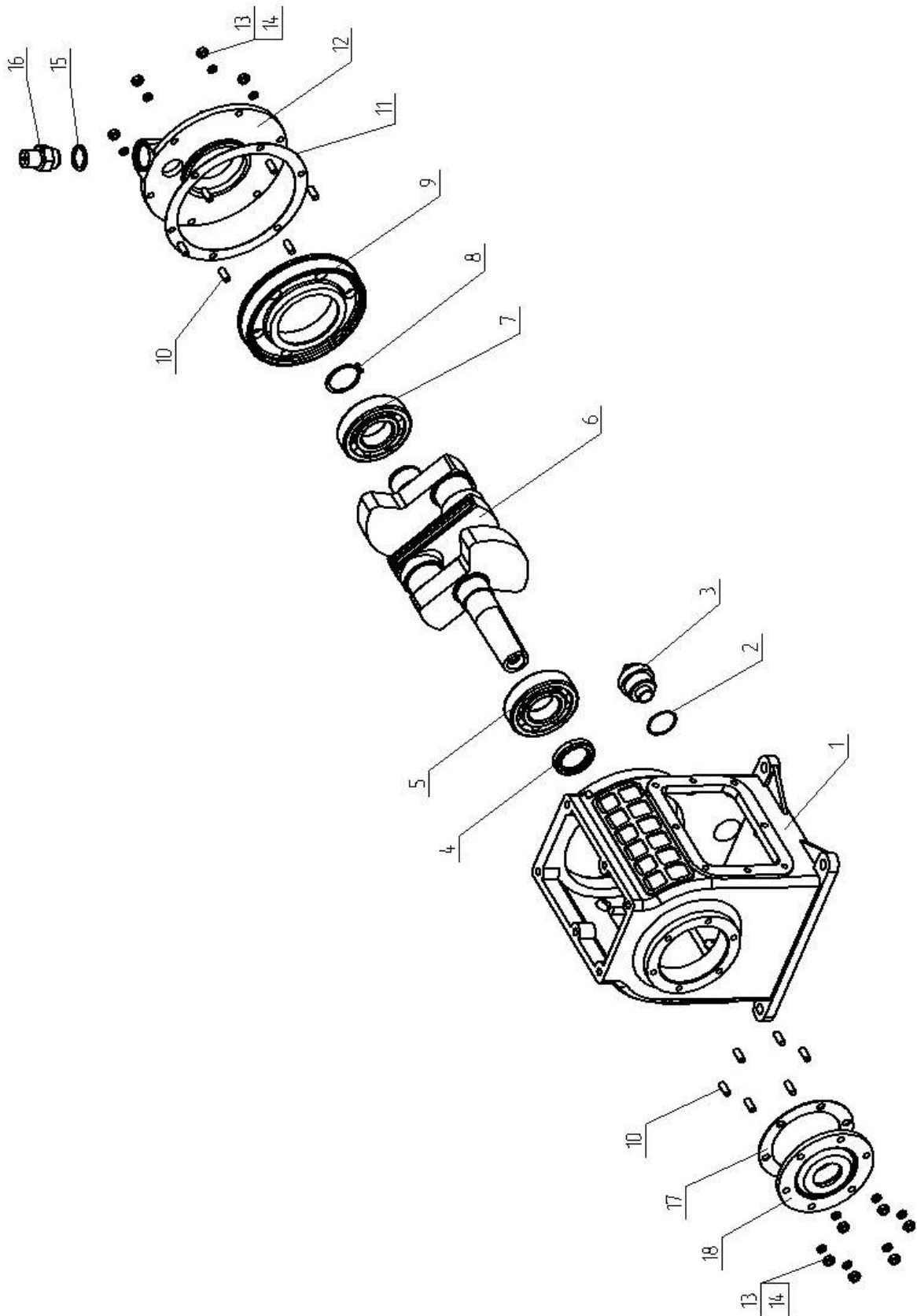
Поз	Номер детали/узла	Наименование	Кол-во	Прим.
1.	С415М.01.20.000	Картер	1	
2.	С415.01.00.002	Прокладка	2	4 наиб. кол.
3.	С415.01.00.013	Крышка	1	
4.	С415.01.00.014	Крышка	1	
5.	М8х16.58	Болт	16	
6.	С8.01	Шайба	16	
7.	С415М.01.00.006	Щуп	1	
8.	С415М.01.00.007	Кольцо уплотнительное	1	
9.	М10-8gx30.58	Шпилька	4	
10.	С415М.01.00.200	Поршень с шатуном ВД	1	
11.	С415М.01.00.100	Поршень с шатуном НД	1	
12.	С415.01.00.016	Прокладка	2	
13.	С415М.01.00.002	Блок цилиндров	1	
14.	М10.5	Гайка	6	
15.	10.65Г	Шайба	6	
16.	С415.01.00.011	Шпилька	5	
17.	С415.01.00.011-01	Шпилька	1	
18.	С415М.01.00.021	Прокладка	1	3 наиб. Кол.
19.	С415М.01.00.800	Блок клапанный	1	
20.	С415М.01.00.022	Прокладка	1	
21.	С415М.01.00.001	Крышка цилиндров	1	
22.	М12.5	Гайка	6	
23.	12.65Г	Шайба	10	
24.	С415.00.00.002	Прокладка	2	4 наиб. кол.
25.	М12х30.58	Болт	4	
26.	С415М.01.00.500	Фильтр	1	
27.	С415М.01.00.003	Коллектор	1	
28.	С415М.01.00.018	Прокладка	1	
29.	С415М.01.00.005	Фланец	1	
30.	С415.01.00.015	Прокладка	1	
31.	С415.01.00.700	Пневморазгрузатель	1	
32.	Ф18х24х2	Прокладка	1	
33.	С415М.01.01.200	Клапан предохранительн	1	
34.	С415М.01.00.300	Холодильник	1	
35.	С415М.01.00.004	Маховик	1	
36.	2-12х8х80	Шпонка	1	
37.	С415.01.00.009	Шайба	1	
38.	С415.01.00.008	Шайба	1	
39.	М16х35.58	Болт	1	
40.	С416М.01.00.003	Лопасть	6	
41.	ВМ6-6gx12.58	Винт	12	
42.	6.65Г	Шайба	12	



Устройство компрессорной головки С415М

Узел С415М.01.20.000

Картер





Спецификация узла С415М.01.20.000

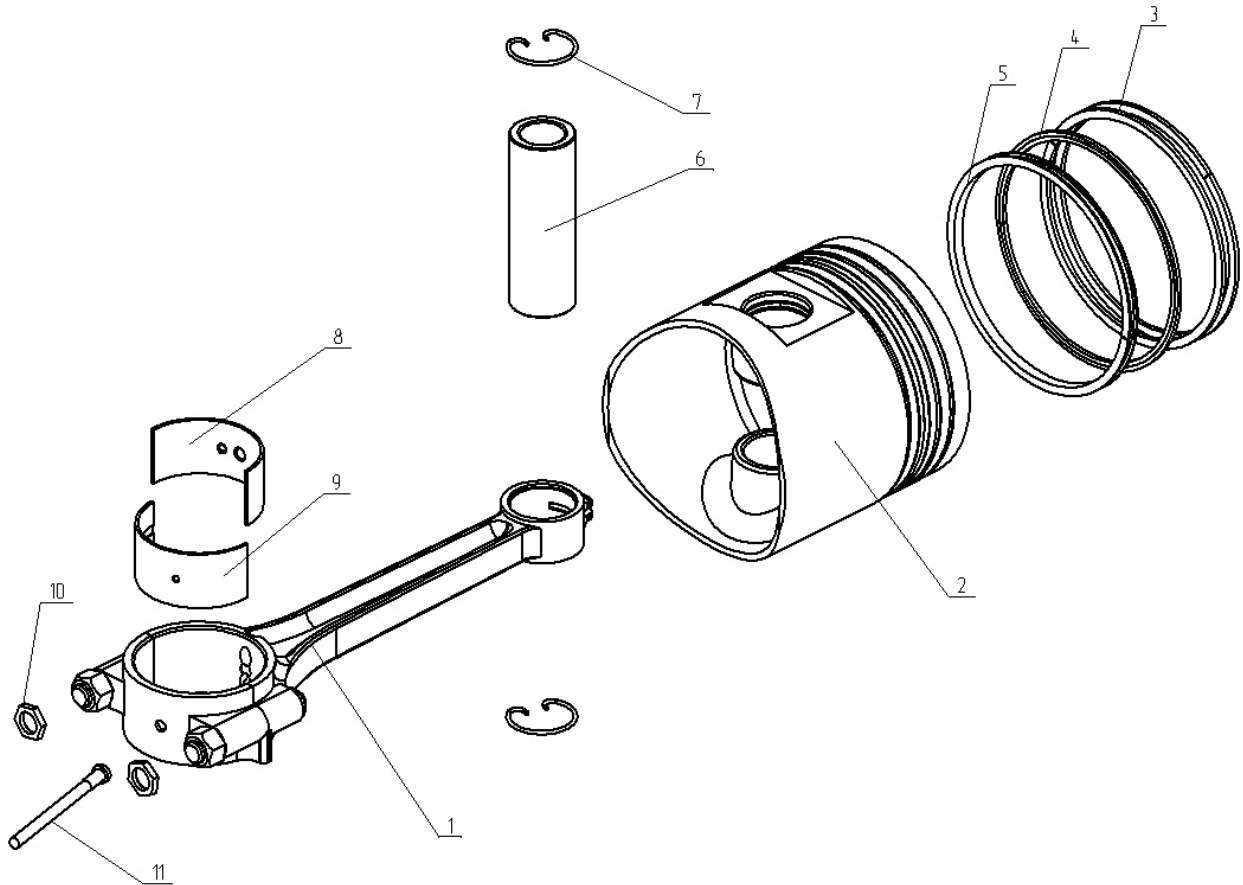
Поз	Номер детали/узла	Наименование	Кол-во	Прим.
1.	С415М.01.20.002	Картер	1	
2.	039-045-36-2-2	Кольцо	1	
3.	С415М.01.20.200	Пробка с магнитом	1	
4.	1-40х60-2	Манжета	1	
5.	309	Подшипник	1	
6.	С415М.01.20.001	Вал коленчатый	1	
7.	1309	Подшипник	1	
8.	Б45	Кольцо	1	
9.	С415.01.10.019	Корпус подшипника	1	
10.	М8-8gx22.58	Шпилька	12	
11.	С415.01.10.009	Прокладка	1	
12.	С415М.01.20.003	Крышка	1	
13.	М8.5	Гайка	12	
14.	8.65Г	Шайба	12	
15.	С415М.01.00.015	Прокладка	1	3 наиб. кол.
16.	С415М.01.20.300	Сапун	1	
17.	С415.01.10.013	Прокладка	1	
18.	С415М.01.20.011	Крышка	1	



Устройство компрессорной головки С415М

Узел С415М.01.00.100

Поршень с шатуном ЦНД



Спецификация узла С415М.01.00.100

Поз	Номер детали/узла	Наименование	Кол-во	Прим.
1.	С415М.01.00.120	Шатун ЦНД	1	
2.	375-1004015-А3	Поршень	1	
3.	375-1004030	Кольцо компресс. верхнее	2	
4.	375-1004025	Кольцо компресс. нижнее	1	
5.	375-1004060	Кольцо маслосъемное	1	составное*
6.	111-1004020	Палец поршня	1	
7.	С415М.01.00.104	Кольцо стопорное	2	
8.	С415М.01.00.101	Вкладыш верхний	1	
9.	С415М.01.00.102	Вкладыш нижний	1	
10.	С415М.01.00.107	Гайка стопорная	2	
11.	С415М.01.00.106-01	Разбрызгиватель	1	

* 375-1004038 Расширитель радиальный
 375-1004039 Расширитель осевой
 375-1004041 Диск кольцевой

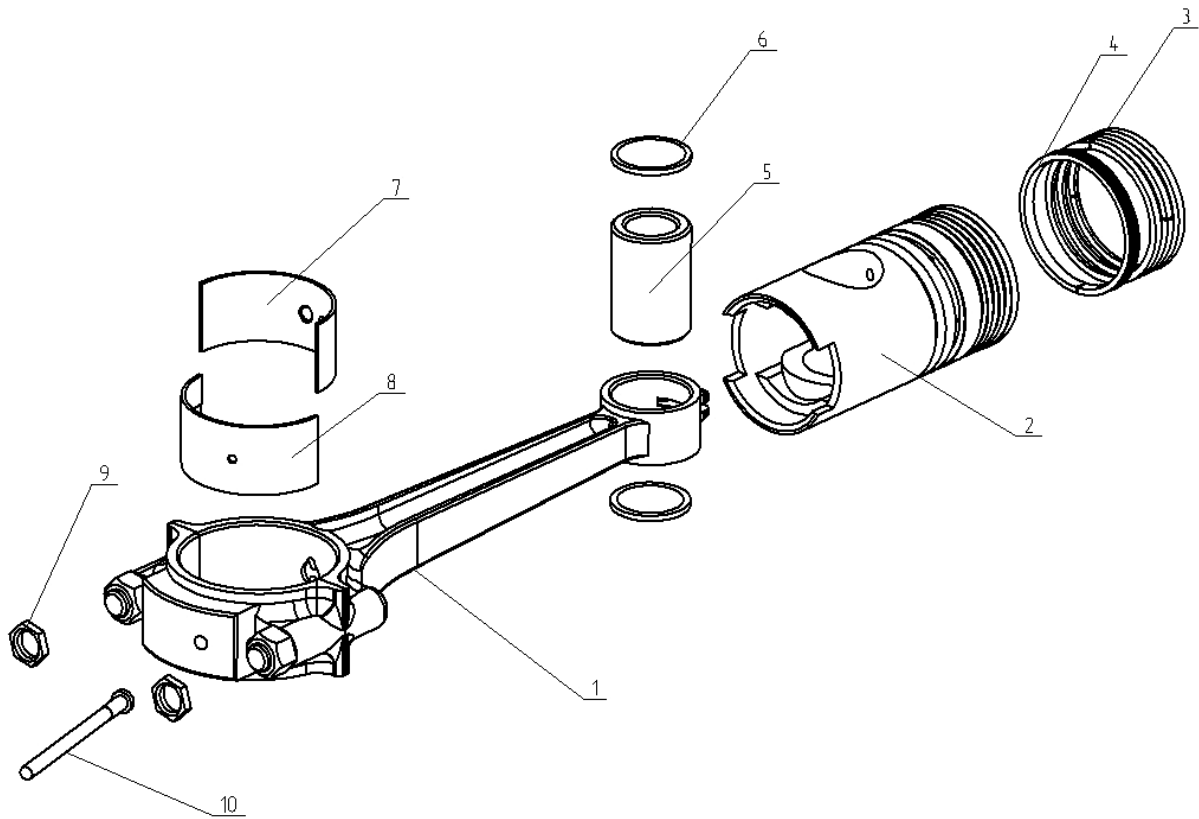
ОАО "Бежецкий завод "Автоспецоборудование"



Устройство компрессорной головки С415М

Узел С415М.01.00.200

Поршень с шатуном ЦВД



Спецификация узла С415М.01.00.200

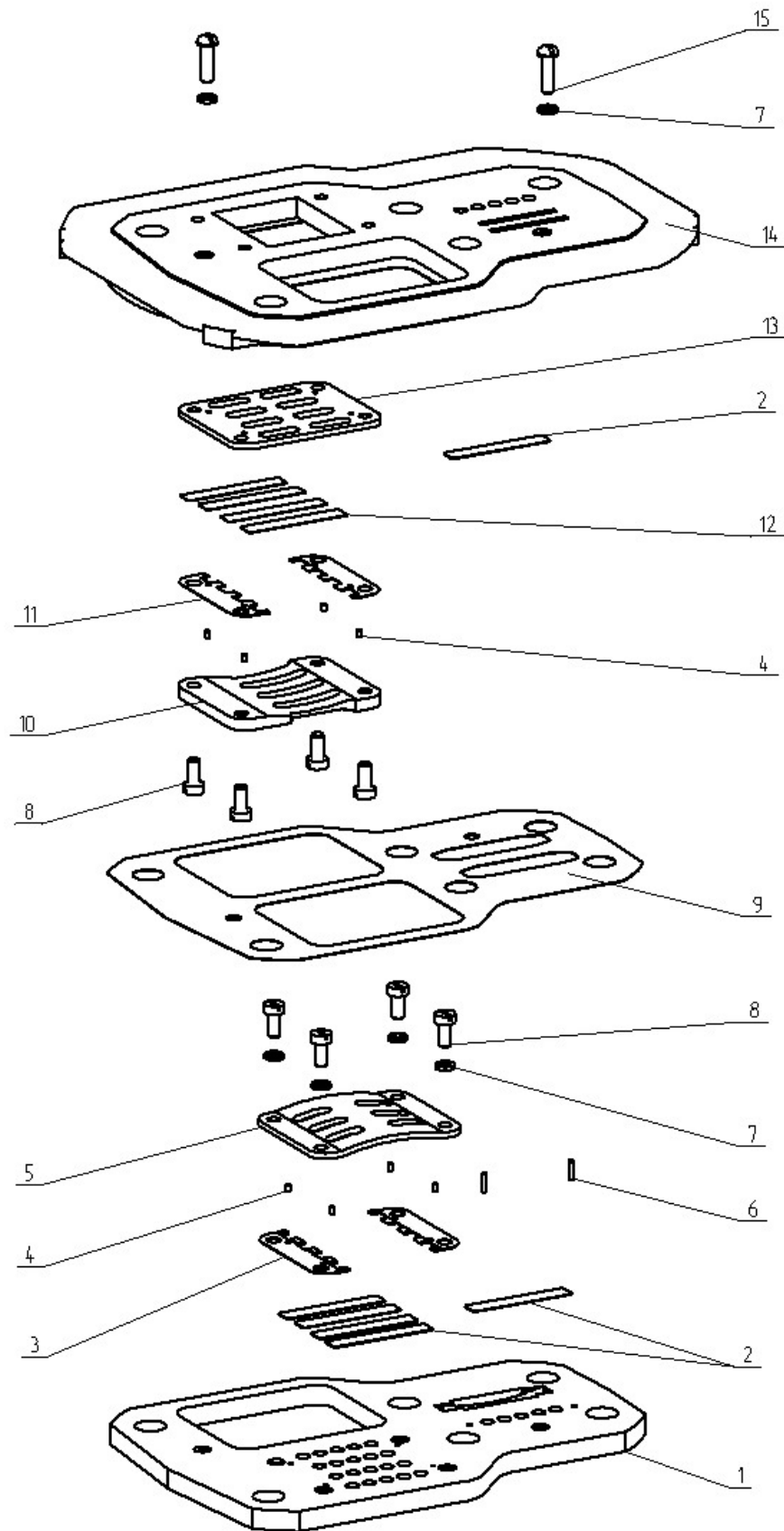
Поз	Номер детали/узла	Наименование	Кол-во	Прим.
12.	С415М.01.00.220	Шатун ЦВД	1	
13.	С415.01.00.201	Поршень	1	
14.	120-3509164-А	Кольцо компрессионное	3	
15.	М52х3х2,3	Кольцо маслоъемное	1	
16.	С415.01.00.202 (или -01)	Палец поршня	1	
17.	С415.01.00.203	Заглушка	2	
18.	С415М.01.00.101	Вкладыш верхний	1	
19.	С415М.01.00.102	Вкладыш нижний	1	
20.	С415М.01.00.107	Гайка стопорная	2	
21.	С415М.01.00.106	Разбрызгиватель	1	



Устройство компрессорной головки С415М

Узел С415М.01.00.800

Блок клапанный





Спецификация узла С415М.01.00.800

Поз	Номер детали/узла	Наименование	Кол-во	Прим.
1.	С415М.01.00.802	Доска клапанная нижняя	1	
2.	С415М.01.00.811	Пластина клапанная	6	
3.	С415М.01.00.805-01	Сепаратор	2	
4.	С415М.01.00.806	Фиксатор	8	
5.	С415М.01.00.809	Розетка	1	
6.	2x7,8 ВЗ	Ролик	4	
7.	5.65Г	Шайба	6	
8.	М5-6gx10.58	Винт	8	
9.	С415М.01.00.803	Прокладка	1	
10.	С415М.01.00.804	Розетка	1	
11.	С415М.01.00.805	Сепаратор	2	
12.	С415М.01.00.807	Пластина клапанная	4	
13.	С415М.01.00.808	Седло	1	
14.	С415М.01.00.801	Доска клапанная верхняя	1	
15.	ВМ5-6gx16.58	Винт	2	